



Axiom Audio Head Office 2885 Highway 60
Siège social Axiom Audio Dwight, ON Canada
POA 1H0

Toll Free (North America) 1-866-244-8796
Sans frais (Amérique du Nord) 1-866-244-8796
Worldwide • International 1-705-635-3090
Email • Courriel: info@axiomaudio.com

www.axiomaudio.com



FMS 16/24

Quick Setup Sheet | Directives d'assemblage



Full Metal Stand | Support tout en métal (FMS)

Step 1 / Étape 1:

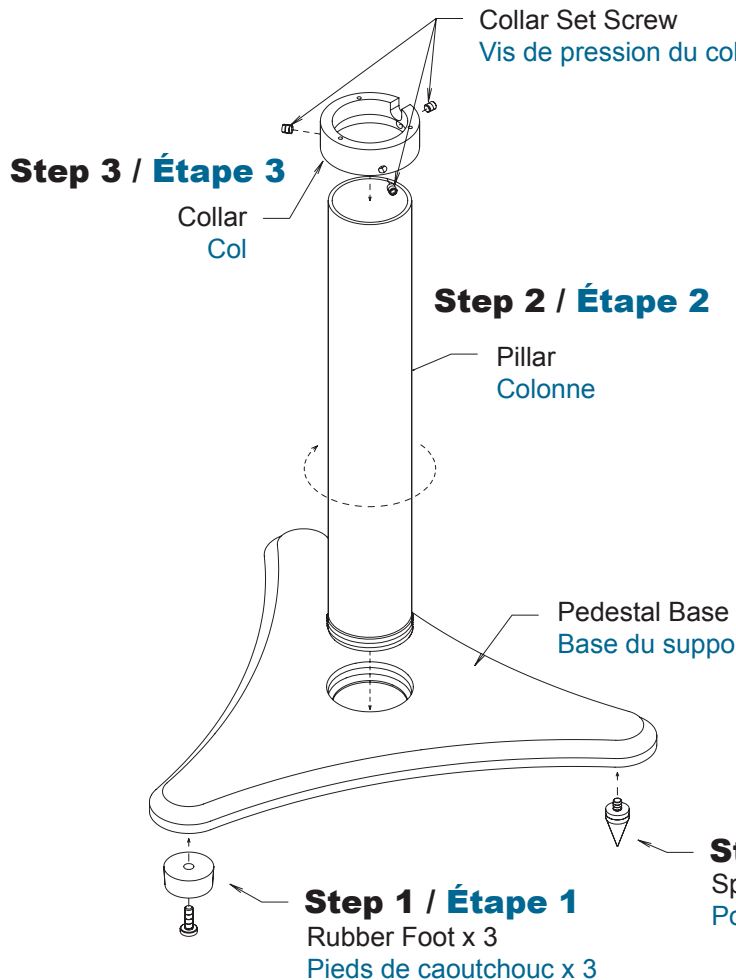
Attach the spikes OR rubber feet to the base, using the supplied screws. Puncture the rubber membrane by pushing the screw through the rubber foot. Your choice of feet does NOT affect sound quality.

Installez les pointes OU les pieds en caoutchouc sur la base en utilisant les vis incluses. Percer la membrane en poussant la visse au travers du pied de caoutchouc. Pointes ou pieds, cela n'affecte PAS la qualité sonore.

Step 2 / Étape 2:

Turn the threaded end of the pillar, clockwise into the triangular metal base. Tighten these parts together as snug as you can.

Tournez l'extrémité fileté de la colonne dans le sens des aiguilles d'une montre dans la base triangulaire en métal. Serrez ces composants l'un contre l'autre aussi solidement que vous le pouvez.



Step 3 / Étape 3:

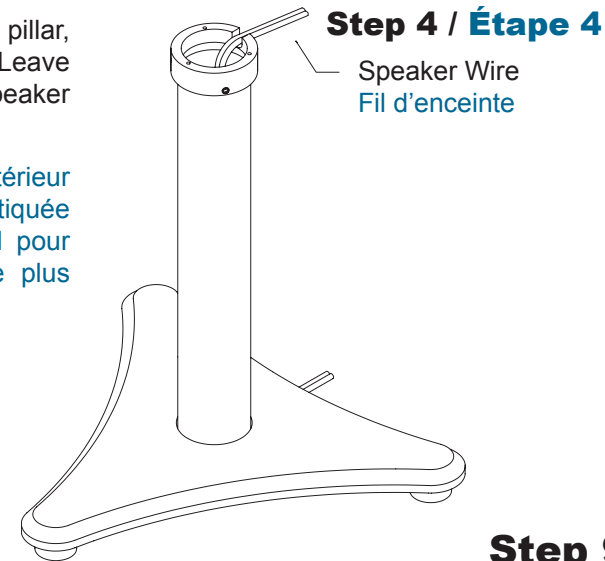
Place the collar on top of the pillar. Temporarily tighten one of the set screws. Do not over-tighten this screw.

Positionnez le col sur le dessus de la colonne. Serrez temporairement l'une des vis de pression. Évitez de trop serrer ces vis.

Step 4 / Étape 4:

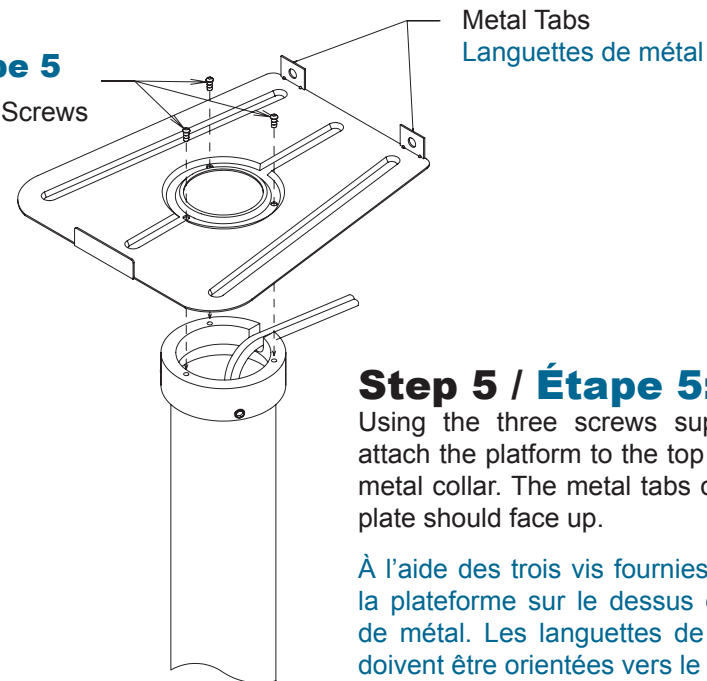
Run your speaker wire inside the pillar, and out the notch in the collar. Leave enough wire to connect to the speaker later on.

Faites passer le fil d'enceinte à l'intérieur de la colonne et par l'encoche pratiquée dans le col. Laissez assez de fil pour pouvoir le raccorder à l'enceinte plus tard.



Step 5 / Étape 5:

Platform To Collar Screws
Vis rattachant la plateforme au col



Step 6 / Étape 6:

Install the rubber pads onto the platform. Do not use the clear pads supplied with your Axiom bookshelf speakers.

Installez les tampons de caoutchouc sur la plateforme. N'utilisez pas les tampons transparents fournis avec vos enceintes Axiom de type bibliothèque.

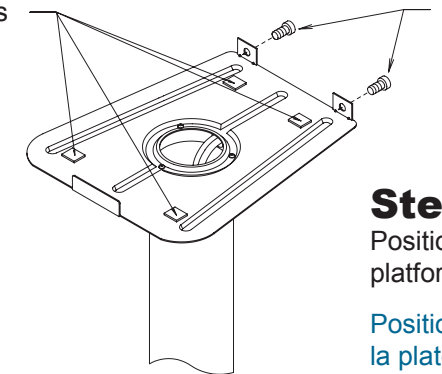
Step 7 / Étape 7:

Partially install the two screws into the tabs on the platform. These screws will be tightened in Step 9.

Vissez partiellement les deux vis dans les languettes de la plateforme. Vous serrerez ces vis à l'étape 9.

Step 6 / Étape 6

Rubber Pads
Tampons de caoutchouc



Step 7 / Étape 7

Platform Set Screws
Vis de pression de la plateforme

Step 8 / Étape 8:

Position your speaker onto the platform.

Positionnez votre enceinte sur la plateforme.

Step 9 / Étape 9:

Install the metal plates between the screws in the tabs and your speaker. Tighten the screws to secure the speaker onto the stand. Do not over-tighten these screws.

Installez les plaquettes de métal entre les vis de languettes et votre enceinte. Serrez les vis pour bien arrimer l'enceinte sur le support. Évitez de trop serrer ces vis.

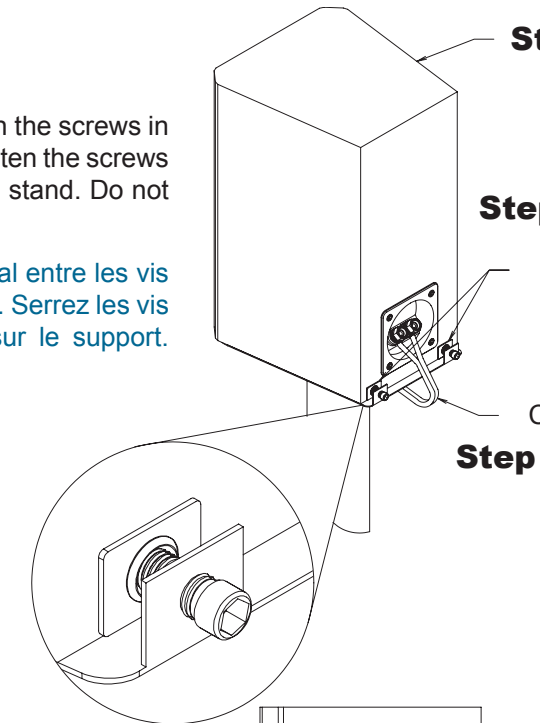
Step 8 / Étape 8

Step 9 / Étape 9

Platform Tabs
Languettes de plateforme

Cable / Câble

Step 10 / Étape 10



Step 10 / Étape 10:

Connect your speaker wire to your speaker.

Branchez le fil d'enceinte à votre enceinte.

Step 11 / Étape 11:

Loosen the collar set screw in Step 3. Position your speaker so it faces forward. Finally, securely tighten all the collar set screws. Do not over-tighten these screws.

Desserrez la vis de pression vissée à l'étape 3. Positionnez votre enceinte de sorte à ce qu'elle soit orientée vers l'avant. Enfin, serrez toutes les vis de pression du col. Évitez de trop serrer ces vis.

Step 11 / Étape 11

Collar Set Screws
Vis de pression du col

